

トグルクランプ

Pinタイプ

新製品 PAT.P

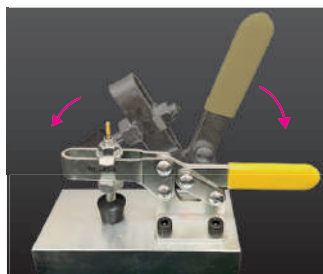
クランプ状態可視



Pinタイプ
使用方法動画は
こちらから

見える安心！不良防止で生産性向上！

クランプ忘れによる加工不良リスクの低減でムダのない工程へ



(Pin.P) プラスチック
POM材：耐熱温度約110℃



(Pin.S) スチール
SK材

Aタイプ

クランプ力微調整機構付き

クランプ力微調整

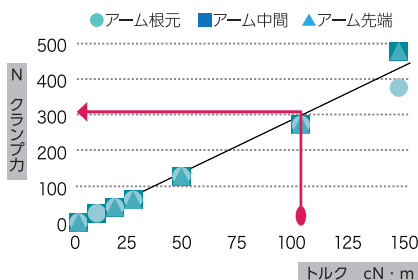
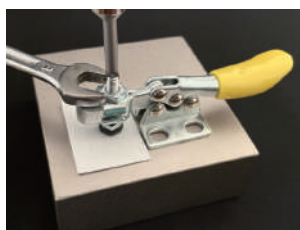
ボルトの溝によりワークをクランプした状態でクランプ力を微調整し最適なクランプ力でセッティング可能に！



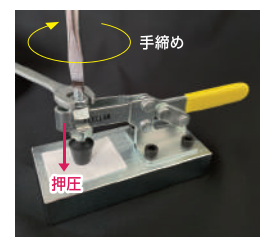
Aタイプ
使用方法動画は
こちらから



トルクドライバーで
クランプ力の数値管理



【図】クランプ力実測グラフ（参考値）
例：THL-40の場合、トルク100cN・mで約300Nのクランプ力で固定



マイナスドライバーによる手締め調整のセッティングもできます

Bタイプ

従来品



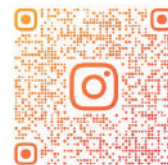
標準のトグルクランプ

株式会社フレックラム

〒501-3916 岐阜県関市豊岡町4丁目3-58

0575-22-6860 0575-24-6894

flec@fleclam.com



@FLECLAM.1

CADデータ・カタログ・製品の詳細等は、上記メール、もしくはLINE・Instagramにてお問い合わせください

迷わず選べるトグルクランプ 型番チャート

①横型、立型を選ぶ ②サイズを選ぶ ③クランプボルトタイプを選ぶ ④ゴムの有無を選ぶ

向き	サイズ	クランプボルトタイプ	ボルト	
横型 THL 	10	クランプ状態可視 プラスチック Pin.P	ゴム付き R	
	20			
	30			
	40	クランプ状態可視 スチール Pin.S		
	45			
立型 TVL 	10	クランプ力微調整 A	ゴム無し N	
	20			
	40	従来品 B		
	50			

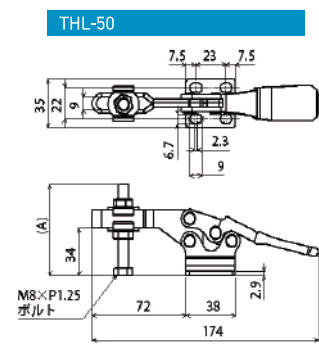
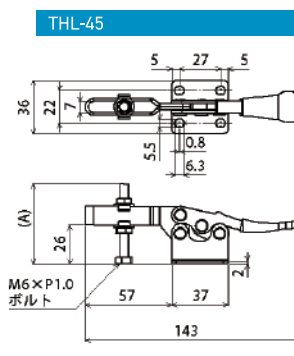
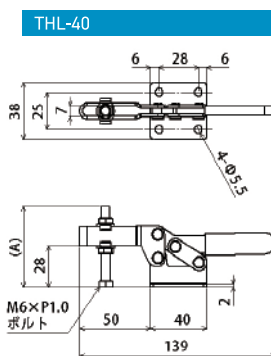
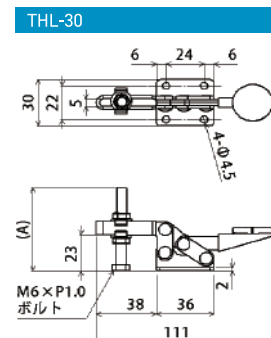
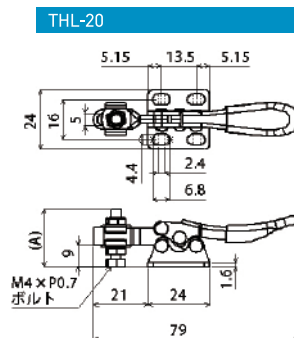
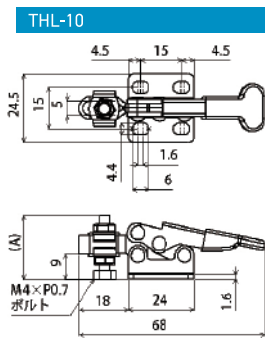
【注文例】

向き・サイズ — タイプ — ボルト
THL-40-Pin.P-R

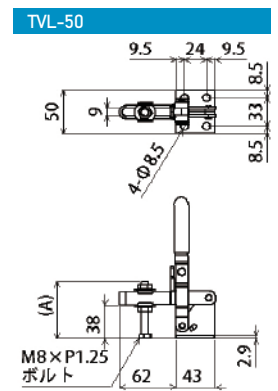
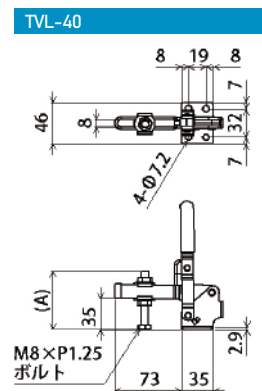
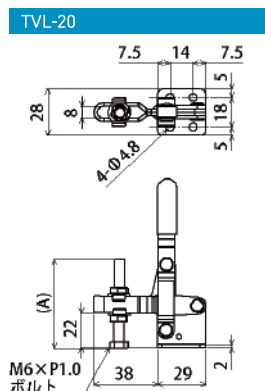
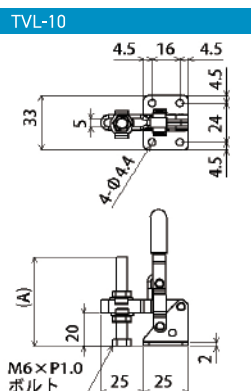
注意事項

※製品仕様は予告なく変更することがあります
 ※従来品タイプ（型番末尾 B-R/B-N）は納期2週間ほどかかります

① 横型 THL ② サイズ (10、20、30、40、45、50)



① 立型 TVL ② サイズ (10、20、40、50)



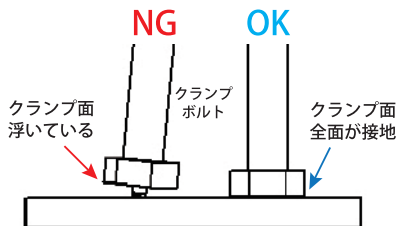
③ クランプボルトタイプ (Pin.P、Pin.S、A、B)



クランプボルトにピンを内蔵 トグルクランプ全サイズに対応出来ます

注意事項

- ※ワークのクランプ状態とピンの突出の確認をしてからセッティングを行ってください。
- ※クランプ状態からアンクランプ状態にした時に上部確認ピンがボルト内に入ったことを必ず確認してください。
- ※ボルトのクランプ面全体がワークに当たるようにセッティングを行ってください。(下図参照)
全体が当たっていないとばねの反力でハンドルが戻らない可能性があります。
- ※ピンタイプのクランプボルトを他のトグルクランプに付け替えしないでください。
ハンドル操作がかたいもの等には使用できません。
- ※使用中に発生した汚れ・異物混入により動作に不良が発生した場合は自己責任でお願いします。
- ※トグルクランプの上に物を置いたり、足をかけたり、手をのせないでください。
破損やけがにつながる可能性があります。



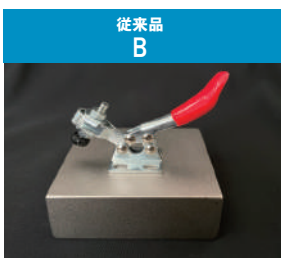
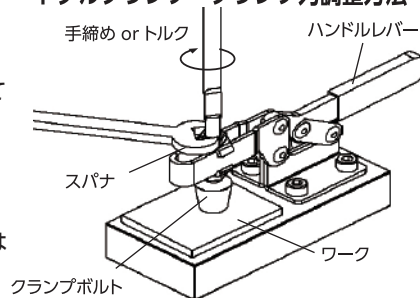
従来の方法に加え、クランプ力の調整が可能です！

- トグルクランプをクランプ状態にし、クランプボルトにトルクをかけて徐々にクランプします。
- ボルトとナットが共回りしないように、ナットをスパナで固定してクランプ力の調整をします。

注意事項

- ※クランプ力調整時は、トルクを少しずつ上げて、必ずハンドルレバーの強弱を確認しながら行ってください。
- ※過大な締め付けはトグルクランプ・クランプボルトの故障または破損になります。
- ※クランプ力実測グラフはトルクレンチによる測定で出荷時の参考値です。

トグルクランプ クランプ力調整方法



- 標準のトグルクランプです。

④ ボルト (R、N)



トグルクランプ 価格一覧表



2026年2月

【Pin.S】 クランプ状態可視タイプ ピン先端：スチール					
	商品名/型番		ボルト先端	価格(円)	
横型	THL-10	-Pin.S-R	ゴム付き	1,645	
		-Pin.S-N	ゴムなし	1,405	
	THL-20	-Pin.S-R	ゴム付き	1,530	
		-Pin.S-N	ゴムなし	1,415	
	THL-30	-Pin.S-R	ゴム付き	1,840	
		-Pin.S-N	ゴムなし	1,605	
	THL-40	-Pin.S-R	ゴム付き	1,715	
		-Pin.S-N	ゴムなし	1,480	
	THL-45	-Pin.S-R	ゴム付き	1,695	
		-Pin.S-N	ゴムなし	1,465	
	THL-50	-Pin.S-R	ゴム付き	2,175	
		-Pin.S-N	ゴムなし	1,835	
	立型	TVL-10	-Pin.S-R	ゴム付き	1,865
			-Pin.S-N	ゴムなし	1,630
TVL-20		-Pin.S-R	ゴム付き	1,895	
		-Pin.S-N	ゴムなし	1,665	
TVL-40		-Pin.S-R	ゴム付き	2,285	
		-Pin.S-N	ゴムなし	1,925	
TVL-50		-Pin.S-R	ゴム付き	2,415	
		-Pin.S-N	ゴムなし	2,055	

【Pin.P】 クランプ状態可視タイプ ピン先端：プラスチック					
	商品名/型番		ボルト先端	価格(円)	
横型	THL-10	-Pin.P-R	ゴム付き	1,845	
		-Pin.P-N	ゴムなし	1,605	
	THL-20	-Pin.P-R	ゴム付き	1,730	
		-Pin.P-N	ゴムなし	1,615	
	THL-30	-Pin.P-R	ゴム付き	1,965	
		-Pin.P-N	ゴムなし	1,730	
	THL-40	-Pin.P-R	ゴム付き	1,840	
		-Pin.P-N	ゴムなし	1,605	
	THL-45	-Pin.P-R	ゴム付き	1,820	
		-Pin.P-N	ゴムなし	1,590	
	THL-50	-Pin.P-R	ゴム付き	2,325	
		-Pin.P-N	ゴムなし	1,985	
	立型	TVL-10	-Pin.P-R	ゴム付き	1,990
			-Pin.P-N	ゴムなし	1,755
TVL-20		-Pin.P-R	ゴム付き	2,020	
		-Pin.P-N	ゴムなし	1,790	
TVL-40		-Pin.P-R	ゴム付き	2,435	
		-Pin.P-N	ゴムなし	2,075	
TVL-50		-Pin.P-R	ゴム付き	2,565	
		-Pin.P-N	ゴムなし	2,205	

【A】 クランプ力微調整タイプ					
	商品名/型番		ボルト先端	価格(円)	
横型	THL-10	-A-R	ゴム付き	1,500	
		-A-N	ゴムなし	1,300	
	THL-20	-A-R	ゴム付き	1,630	
		-A-N	ゴムなし	1,430	
	THL-30	-A-R	ゴム付き	2,020	
		-A-N	ゴムなし	1,820	
	THL-40	-A-R	ゴム付き	2,150	
		-A-N	ゴムなし	1,820	
	THL-45	-A-R	ゴム付き	2,150	
		-A-N	ゴムなし	1,820	
	THL-50	-A-R	ゴム付き	2,250	
		-A-N	ゴムなし	1,890	
	立型	TVL-10	-A-R	ゴム付き	1,560
			-A-N	ゴムなし	1,300
TVL-20		-A-R	ゴム付き	1,690	
		-A-N	ゴムなし	1,430	
TVL-40		-A-R	ゴム付き	2,210	
		-A-N	ゴムなし	1,850	
TVL-50		-A-R	ゴム付き	2,340	
		-A-N	ゴムなし	1,980	

【B】 従来品タイプ					
	商品名/型番		ボルト先端	価格(円)	
横型	THL-10	-B-R	ゴム付き	760	
		-B-N	ゴムなし	720	
	THL-20	-B-R	ゴム付き	760	
		-B-N	ゴムなし	730	
	THL-30	-B-R	ゴム付き	880	
		-B-N	ゴムなし	830	
	THL-40	-B-R	ゴム付き	920	
		-B-N	ゴムなし	880	
	THL-45	-B-R	ゴム付き	940	
		-B-N	ゴムなし	900	
	THL-50	-B-R	ゴム付き	990	
		-B-N	ゴムなし	940	
	立型	TVL-10	-B-R	ゴム付き	720
			-B-N	ゴムなし	690
TVL-20		-B-R	ゴム付き	840	
		-B-N	ゴムなし	810	
TVL-40		-B-R	ゴム付き	1,080	
		-B-N	ゴムなし	1,050	
TVL-50		-B-R	ゴム付き	1,050	
		-B-N	ゴムなし	1,020	

※表示価格は税別、数量1個の場合です。仕様変更、特注対応は別途お見積りとなります
 ※価格・仕様は予告なく変更する場合があります

特注トグルクランプ 製作します

標準品では解決できないお悩みに・・・

- ◎アームを補強して耐久性をあげたい
- ◎もう少しハンドルを伸ばしたい
- ◎クランプ金具の変更をしたい...etc

作業環境・ご希望に合わせて
設計・製作いたします

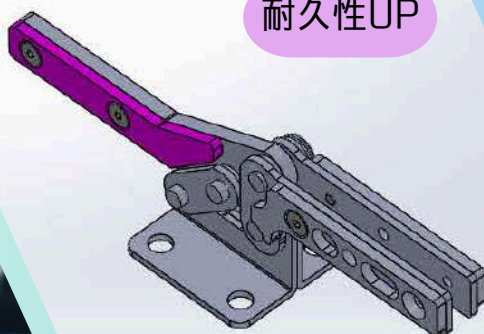
自動車・半導体・金属加工・物流機器
重機関連など様々な業界から
お問い合わせいただいております



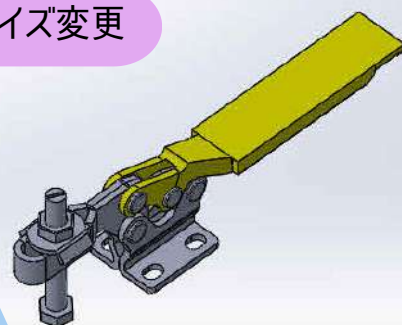
現在お使いのトグルクランプをより最適に！お気軽にご相談ください



耐久性UP



サイズ変更



株式会社フレックラム

〒501-3916 岐阜県関市豊岡町4丁目3-58

TEL:0575-22-6860 FAX:0575-22-6894 Mail:flec@fleclam.com

特注トグルクランプ お見積りシート

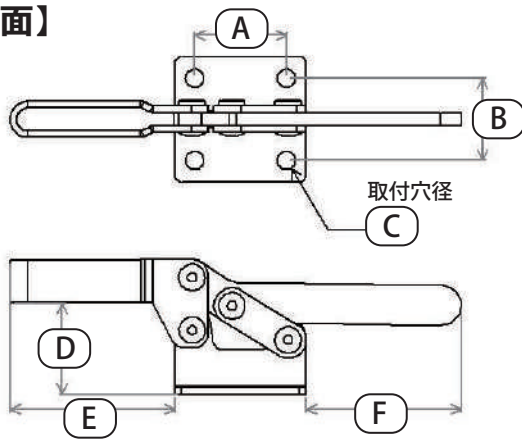
Fleclam

【FAX】 0575-24-6894

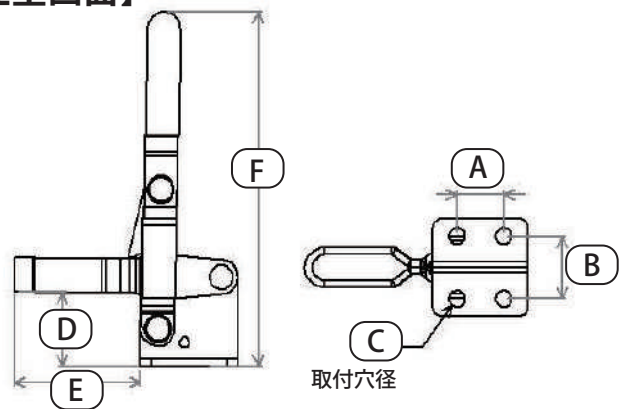
【Mail】 flec@fleclam.com

会社名		役職	
所属		氏名	
ご住所	〒	TEL	
		FAX	
メールアドレス	※メールにてご返答いたします		



【横型図面】



【立型図面】



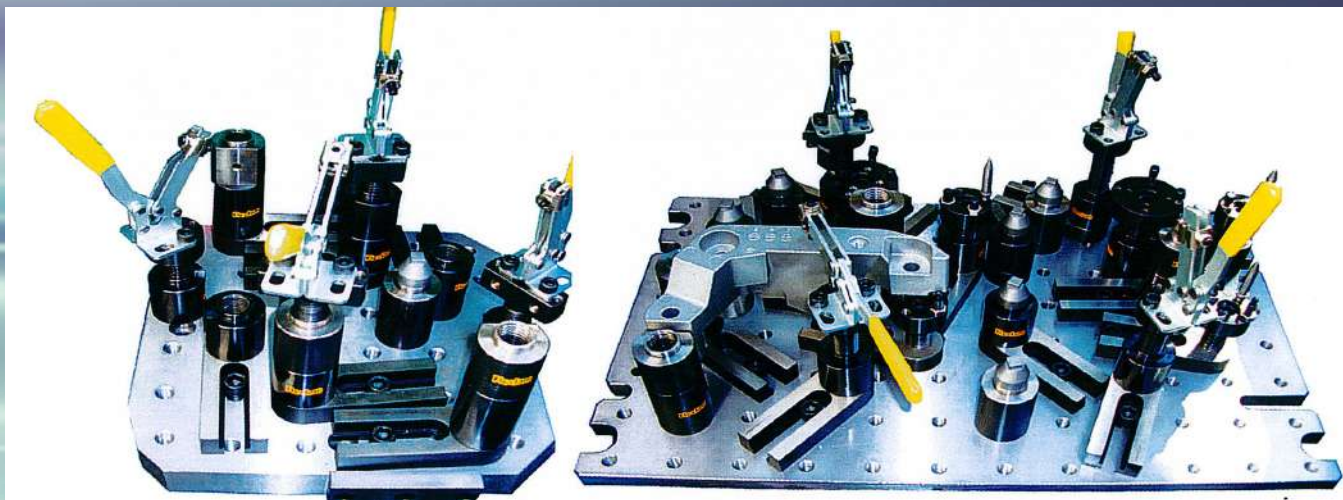
①上記図面をご参考にご記入ください

タイプ	<input type="checkbox"/> 横型	数量：	ケ	<input type="checkbox"/> 立型	数量：	ケ
寸法	A	B	C	D	E	F
アーム 先端形状	<input type="checkbox"/> U字型 		<input type="checkbox"/> 開口型 		<input type="checkbox"/> その他 ()	

②クランプ金具をご記入ください

クランプ 金具	<input type="checkbox"/> ゴム付きボルト (M) <input type="checkbox"/> ゴム無しボルト (M) <input type="checkbox"/> その他 ()				
備考	図面などのご用意があれば製作いたします。ご不明な点などお気軽にお問い合わせください。 ※その他ご要望がありましたらご記入下さい				
	<table border="1"> <tr> <td>導入予定</td> <td>年 月</td> </tr> <tr> <td>お見積り 回答期限</td> <td></td> </tr> </table>	導入予定	年 月	お見積り 回答期限	
導入予定	年 月				
お見積り 回答期限					

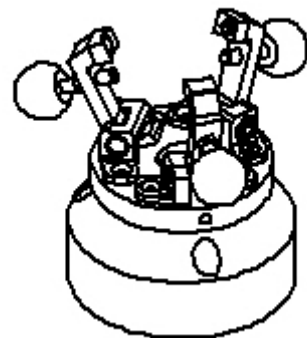
オーダー治具承ります！



設計から納品まで一貫生産
オーダーメイドだからこそ叶う
高精度 & 高信頼

企画段階から納品の現場まで責任をもって対応します

中小企業から海外企業まで
多数実績あり！
「あったらいいな」を可能にします



国内有名自動車、家電、航空機、重機メーカー等々

株式会社フレックラム

〒501-3916 岐阜県関市豊岡町4丁目3-58

0575-22-6860 0575-24-6894

flec@fleclam.com



@FLECLAM.1

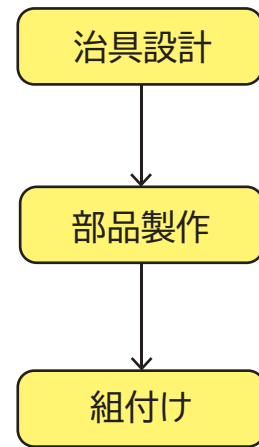
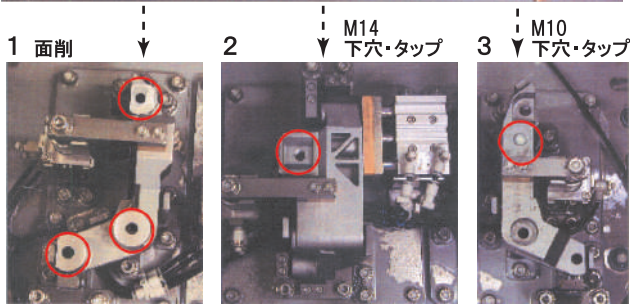
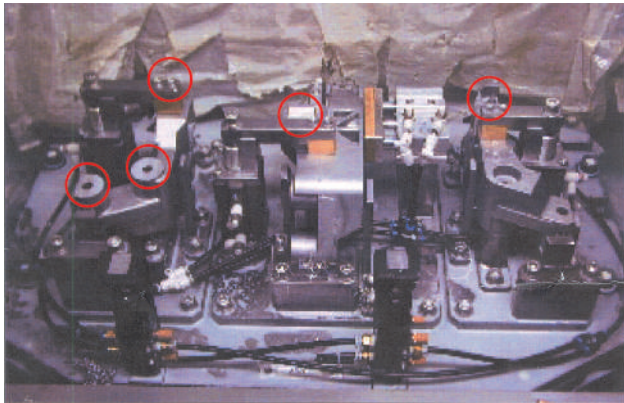
上記メール、もしくはLINE・Instagramにてお問い合わせください
電話対応受付時間 8:30 ~ 17:30

【自社製品】



組立式治具製作します

Before

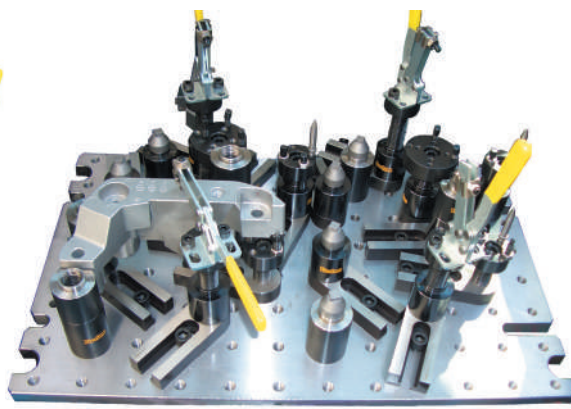


After

**規格治具部品の多用により大幅に時間短縮！
コストダウンにつながります**

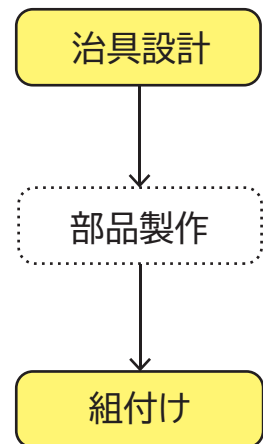


面削 2ヶ取り



M10.M14下穴加工

M10.M14タップ加工



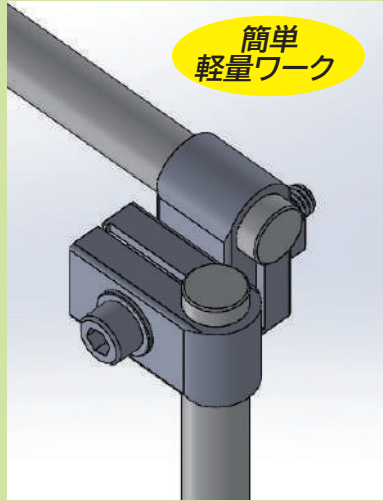
株式会社フレックラム

〒501-3916 岐阜県関市豊岡町4丁目3-58

☎0575-22-6860 📠0575-24-6894 ✉flec@fleclam.com

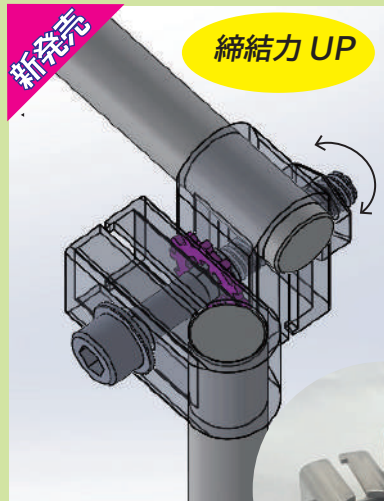
Wバンド フリータイプ

同径・異径に対応！クランプバンドの回転により角度調整可能



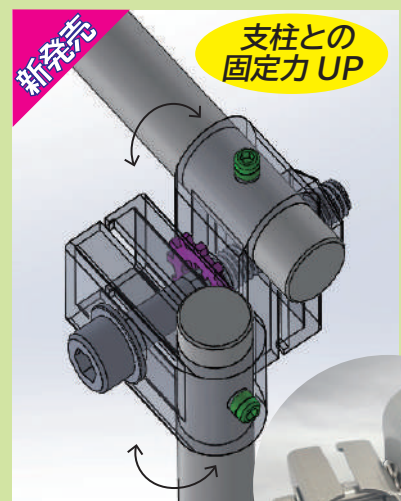
簡単
軽量ワーク

標準品



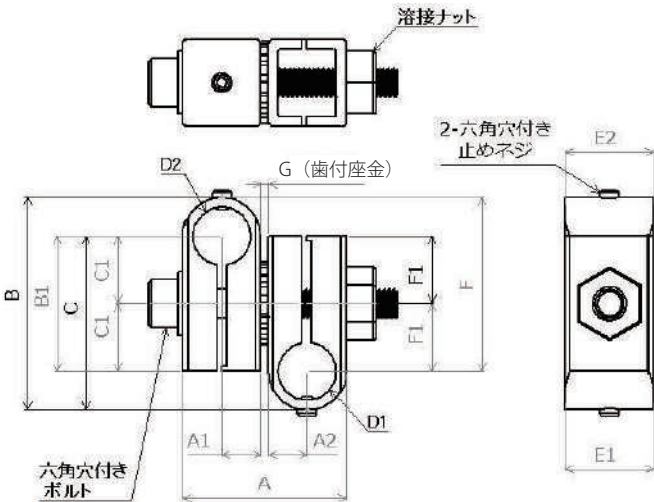
締結力 UP

歯付座金付き



支柱との
固定力 UP

歯付座金 &
止めネジ付き



型番			材質 (本体)	表面処理 (本体)
標準品	歯付座金付き	歯付座金 止めネジ付き		
WPC S	WPCH S	WPCHS S	SUS304	—
WPC Ni	WPCH Ni	WPCHS Ni	SPHC	無電解 ニッケルメッキ
WPC B	WPCH B	WPCHS B		四三酸化鉄皮膜

歯付座金		六角穴付き止めネジ	
材質	表面処理	材質	表面処理
SK5	低温黒色 クロムメッキ	SUS304	—
	無電解 ニッケルメッキ	SCM435	四三酸化鉄皮膜
	四三酸化鉄皮膜		

※低温黒色クロムメッキにて SUS 同等の防錆力・防食性となります

型番	支柱径		A	A1	A2	B	B1	C	C1	E1	E2	F	F1	G						
	ΦD1	ΦD2																		
WPC S WPC Ni WPC B	8	8	22	5.6	5.6	41	29	35	15	13	13	35	15	1.4						
		10	24	6.6		41	29				15				15					
	10	10	26	6.6	42	28	36		14	18	36	14								
10	12	29	8	43	28	37.5		14												
WPCH S WPCH Ni WPCH B	12	12	32	8	8	44	28	36	14	18	18	37.5	14	1.4						
		15	35			45	28													
WPCHS S WPCHS Ni WPCHS B	15	15	38	9.5	9.5	47	27	37	21	23	18	55	21	1.7						
		20	44			57	35								23	55	21			
	20	20	49	12.3	12.3	67	43	55	21	23	23	55	21							
	25	25	54	14.8	14.8	73	45	63	24	25	25	63	24	1.7						
		25	59			14.8	78								48	63	24	25	63	24